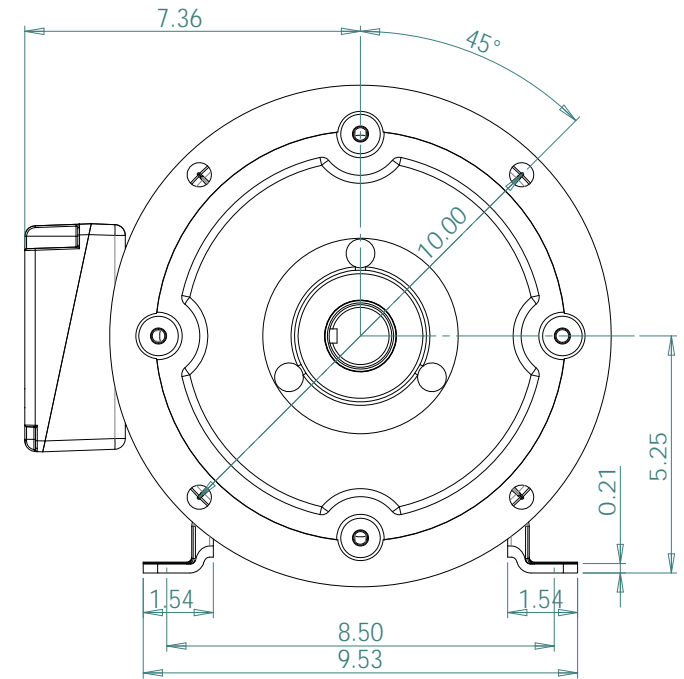


SECTION A-A
SCALE 1:1



**BROOK
CROMPTON**

WP-DA213,5TD

A3

SHEET

www.brookcromptonna.com